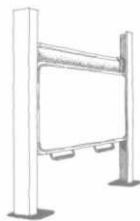


## PYLON AL NN – zvedací systém



### OBECNÉ INFORMACE:

Děkujeme, že jste si zakoupili náš výrobek, který má vysokou užitnou hodnotu a při správné péči vám bude sloužit dlouhou řadu let.

Zvedací systém PYLON AL je určený pro použití ve školách pro tabule typu NoName. Není určený pro tabule jiných výrobců s malou tvarovou tuhostí - např. tenkostěnné tabule se silou jádra do 15 mm. Pylon AL nesmějí používat děti bez dozoru dospělých osob.

### POKYNY PRO UŽIVATELE

Tabuli zvedejte a spouštějte výhradně za madlo nebo odkládací poličku.

Na madlo nebo odkládací poličku není dovoleno si sedat nebo odkládat těžké předměty.

Tabuli zvedejte plynule. Do krajní polohy musí dojždět zvolna, bez nárazů.

Pro zavěšení výukových materiálů je určena střední deska tabule.

Na pylonové sloupy ani tabuli se nesmí montovat žádná jiná zařízení bez souhlasu výrobce.

### PLÁN KONTROL A ÚDRŽBY

Pro zajištění správné funkce a bezpečnosti výrobku je nutné dodržovat následující pokyny.

#### 1. Před každým použitím:

Kontrolovat, jestli je tabule pevně umístěna na zvedacím systému, a při používání tabule tak nehrozí riziko ohrožení uživatele a jiných osob. Např. pádem tabule. Hrozí-li riziko ohrožení osob, je nutné podniknout všechny kroky pro odstranění tohoto rizika.

Provést vizuální kontrolu výrobku a zjistit, zda je v pořádku, bez známky poškození. V případě poškození podniknout kroky pro zabránění vzniku dalších škod, a to bez zbytečného odkladu.

#### 2. Měsíční kontrola – 1x měsíčně:

Kontrolovat lanka spojující závaží. Lanka nesmí být roztřepená nebo jakkoliv jinak poškozená. Poškozená lanka se musí okamžitě vyměnit za bezvadná, jinak hrozí pád tabule.

Na bočních stranách kontrolovat vedení jezdců (viz. obrázek). Vodící drážky musí být čisté.

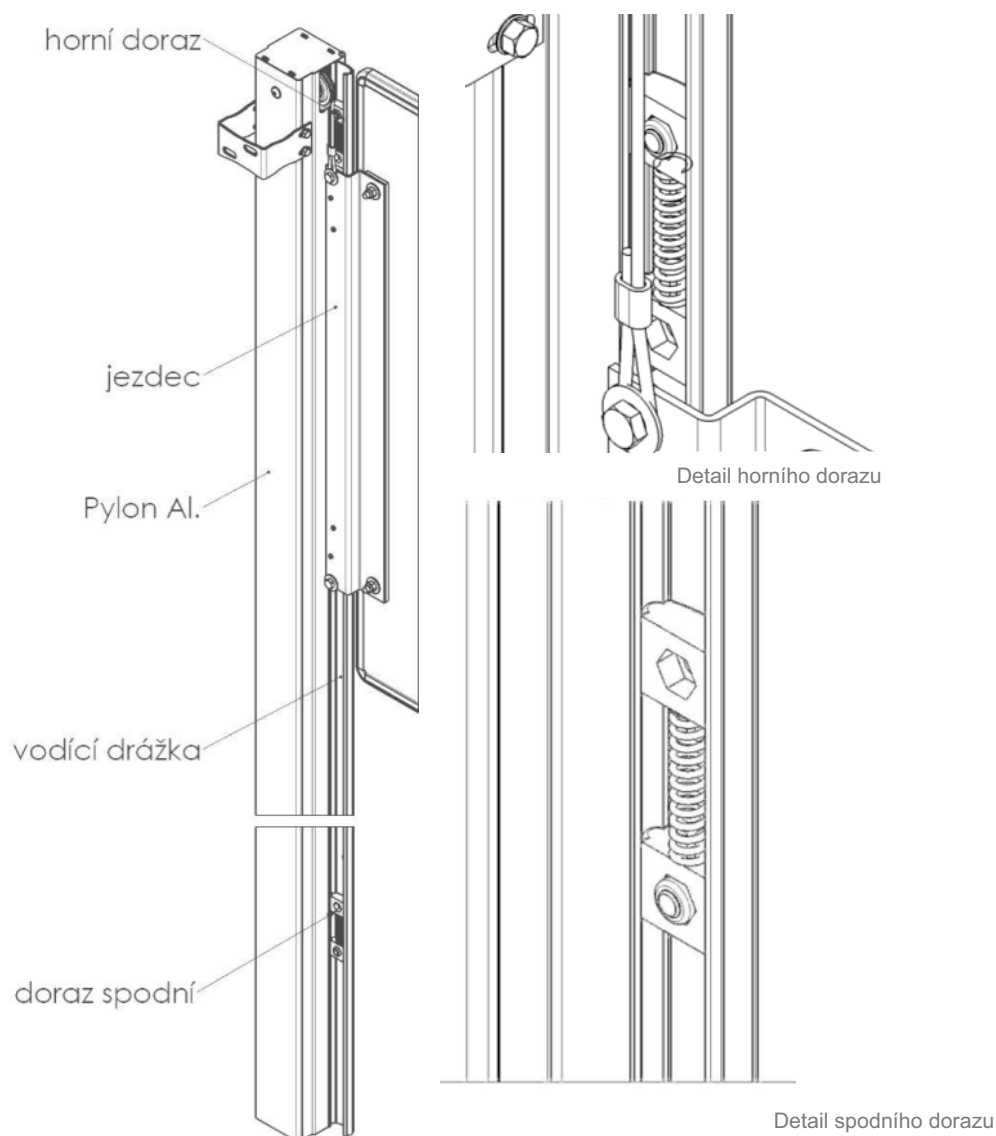
Případné nečistoty je třeba ihned odstranit, neboť zabraňují hladkému chodu jezdce pylonu.

Na bočních stranách kontrolovat kompletnost horních i spodních dorazů (viz. obrázek).

Je nutné se podívat, zda doraz obsahuje oba plastové prvky - jeden je přišroubovaný ve vodící drážce a druhý (volný) je nasazený na pružině (směrem k jezdci). Jakékoliv poškození dorazů může způsobit vyjetí jezdce z vodící drážky a způsobit pád tabule.

#### 3. Roční kontrola – 1x ročně

Kontrolovat všechny šroubové spoje. Musí být dotažené a kompletní.



### 3. Údržba:

pravidelným čištěním udržíte estetický vzhled a hladký chod pylonu

konstrukce i pohyblivé části pylonu jsou navrženy jako bezúdržbové, není proto nutné jednotlivé části pylonu promazávat.

vodící drážky jezdců udržujte čisté, zbavené prachu a jiných nečistot.

pro čištění pylonových sloupů používejte pouze prostředky, které neobsahují rozpouštědla ani abraziva.

Závady odhalené při kontrole je třeba ihned nahlásit k odstranění odborné firmě a do jejich odstranění zajistit, aby nedošlo ke škodám na zdraví a na majetku.

Doporučujeme 1x ročně objednat kontrolu výrobku u odborné firmy, kdy se posoudí celkový technický stav výrobku z hlediska funkčnosti.